

ICE MAKER

MÁQUINA DE GELO



MANUAL DE INSTRUÇÕES

Leia atentamente este Manual, antes de usar seu ICE MAKER.
Guarde-o em local seguro, para futuras consultas.

Modelo: NI1000A - (Preto 127V) / NI1000B (Preto 220V)

Modelo: NI2000A - (Prata 127V) / NI2000B (Prata 220V)

Modelo: NI3000A - (Branco 127V) / NI2000B (Branco 220V)

SAC: (11) 5660.2600
www.polarequipamentos.com.br

ÍNDICE

INSTRUÇÕES DE SEGURANÇA	2
PREPARANDO SEU ICE MAKER PARA O USO	
DICAS IMPORTANTES DE SEGURANÇA	3
CONHECENDO SEU EQUIPAMENTO	4
OPERAÇÃO E MANUTENÇÃO	
DESEMBALANDO SEU ICE MAKER	6
LIGANDO SEU ICE MAKER	6
LIMPEZA E MANUTENÇÃO DO SEU ICE MAKER	6
USANDO SEU ICE MAKER.....	7
RESOLVENDO PROBLEMAS.....	7
PARÂMETROS TÉCNICOS E DIAGRAMA DO CIRCUITO	8
IMAGENS EXPANDIDAS.....	9

PREPARANDO SEU ICE MAKER PARA USO

Sua segurança e a segurança das outras pessoas é muito importante.

Leia atentamente e siga as instruções de segurança contidas neste Manual.

Este é o Símbolo de Alerta de Segurança:



Todas as mensagens de segurança serão precedidas do Símbolo de Alerta de Segurança e das palavras "CUIDADO!" ou "ATENÇÃO!"



DICAS IMPORTANTES DE SEGURANÇA

CUIDADO! ATENÇÃO!



Esses avisos significam que:

Você pode danificar seu aparelho ou estar sob risco de possíveis ferimentos, se não seguir as instruções apresentadas.

Todas as mensagens de segurança dirão: qual o risco potencial, como reduzir as chances de danos ou ferimentos e o que pode acontecer se essas mensagens não forem seguidas.

Quando equipamentos elétricos estão sendo usados, precauções básicas de segurança devem ser seguidas, para reduzir possíveis riscos de incêndios, choques elétricos e danos à pessoas ou propriedades.

Leia atentamente essas instruções, antes de usar este equipamento.

Não use este equipamento, ou qualquer outro equipamento elétrico, se o cabo de alimentação estiver danificado.

Se o cabo de alimentação estiver danificado, ele deverá ser reparado ou substituído por um técnico autorizado, a fim de evitar qualquer tipo de perigo.

Certifique-se de que o plug de alimentação do seu ICE MAKER esteja perfeitamente encaixado na saída de energia e de que nenhum outro equipamento seja ligado na mesma saída de energia.

Certifique-se de que o cabo de alimentação do seu ICE MAKER não esteja sob carpete ou qualquer outro tipo de revestimento ou cobertura.

Mantenha o cabo de alimentação longe de áreas de tráfego e não o submerja em água.



Não recomendamos o uso de qualquer tipo de extensão, pois isso pode trazer riscos de sobrecarga e de incêndio.

Desconecte o equipamento da tomada, antes de qualquer manuseio para limpeza ou eventuais reparos.

Supervisão cuidadosa é necessária quando este equipamento, ou qualquer equipamento elétrico, estiver sendo usado por, ou próximo a crianças ou pessoas com qualquer limitação motora ou qualquer outro tipo de incapacidade,

Este equipamento não foi projetado para uso em ambientes externos. Mantenha-o em local protegido da incidência direta dos raios de sol. Certifique-se de que haja pelo menos 04 (quatro) polegadas de espaço livre entre qualquer barreira e as laterais e o fundo deste aparelho e de que ele esteja posicionado em uma superfície plana e firme.

Este equipamento deve usar exclusivamente água para obter cubos de gelo.

Para evitar riscos de qualquer natureza, não use qualquer produto inflamável na limpeza do seu ICE MAKER.

Mantenha seu aparelho na posição vertical.

Caso seu ICE MAKER seja exposto a temperaturas congelantes, mantenha-o algumas horas em temperatura ambiente, antes de ligá-lo.

Não use este equipamento em locais onde produtos em aerosol (spray) estiver sendo usado ou onde oxigênio estiver sendo aplicado.

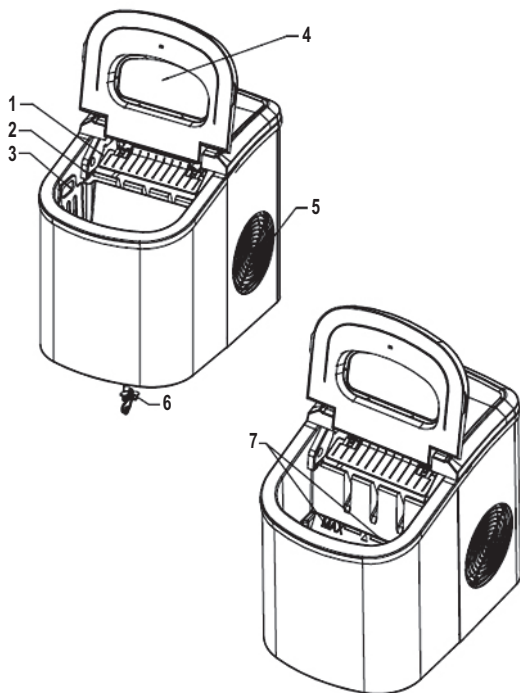
Este aparelho não deve ser utilizado por pessoas (incluindo crianças) com capacidades físicas, sensoriais ou mentais reduzidas, ou sem experiência e conhecimento, a menos que sejam supervisionadas ou instruídas em relação ao uso do aparelho por alguém que seja responsável por sua segurança.

Crianças devem ser supervisionadas para que não brinquem com o aparelho.

CONHECENDO SEU EQUIPAMENTO

Descrição Geral:

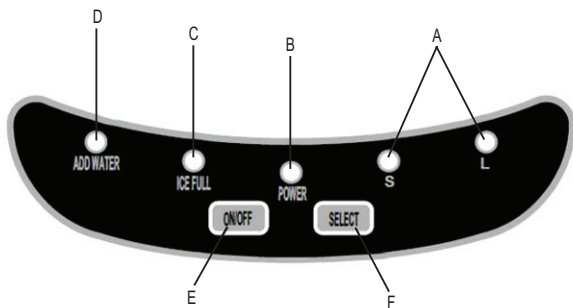
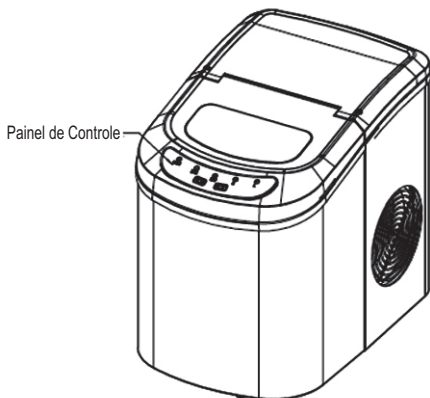
1. Pá de Gelo
2. Sensor do Reservatório de Gelo
3. Reservatório de Gelo
4. Tapa do Reservatório de Gelo, com Visor Transparente
5. Saída de Ar
6. Tapa do dreno de água
7. Indicador do nível máximo de água: — ▲ —
(Visível, removendo-se o Reservatório de Gelo)



OPERAÇÃO E MANUTENÇÃO

Painel de Controle:

- A. Led Indicador do tamanho de Gelo selecionado: Pequeno (S) ou Grande (L)
- B. Led Indicador Ligado (Aceso) / Desligado (Apagado)
- C. Led Indicador de Reservatório de Gelo Cheio (Aceso)
- D. Led Indicador de falta de água (Aceso)
- E. Botão Liga / Desliga
- F. Botão de Seleção do tamanho de Gelo



DESEMBALANDO SEU ICE MAKER

1. Remova as embalagens interna e externa. Certifique-se de que estejam na embalagem o Reservatório e a Pá de Gelo. Se qualquer componente estiver faltando, por favor, entre em contato com o nosso SAC (11) 5660.2600 atendimento1@btcmil.com.br.
2. Remova as fitas de fixação e, usando água e um pano limpo e macio, faça a limpeza da Pá de Gelo e do Reservatório de Gelo.
3. Posicione o ICE MAKER em uma superfície plana e firme, em local protegido da incidência direta dos raios do sol e de outras fontes de calor (forno, fogão, radiador, etc.). Certifique-se de que haja pelo menos 04 (quatro) polegadas de vão livre nas laterais e na parte posterior do equipamento.
4. Aguarde 01 (uma) hora, antes de ligar o aparelho.
5. O aparelho deve estar posicionado próximo de uma fonte de energia.

LIGANDO SEU ICE MAKER **CUIDADO!**



Se o cabo de alimentação estiver danificado, por favor, entre em contato com nosso SAC.

1. Qualquer dúvida relacionada à alimentação elétrica do seu ICE MAKER deve ser desfeita por um técnico ou eletricitista especializado.
2. Este equipamento requer, para seu funcionamento, uma saída de energia de 127V, 60 Hz, ou 220V, 60 Hz, dependendo do modelo (veja em características técnicas).

LIMPEZA E MANUTENÇÃO DO SEU ICE MAKER

Antes de usar seu ICE MAKER é imprescindível limpá-lo completamente.

1. Remova o Reservatório de Gelo.
2. Limpe o interior do Reservatório de Gelo e de Água, usando detergente neutro, água morna e um pano limpo e macio.
3. Enxague com água e faça o escoamento retirando a tampa do dreno.
4. As partes externas podem ser limpas usando-se detergente neutro, água morna e um pano limpo e macio.
5. Seque as partes internas e externas com um pano limpo e macio.
6. Quando o equipamento for ficar um longo tempo sem uso, faça uma limpeza cuidadosa, drene toda a água e seque completamente seu interior.

1. Abra a Tampa com Visor, remova o Reservatório de Gelo e coloque água no Reservatório de Água, até o nível máximo indicado.
2. Pressione o botão LIGA/DESLIGA, no Painel de Controle, para iniciar o ciclo.
3. Selecione o tamanho de cubos de Gelo desejado, pressionando o botão selector, no Painel de Controle. Se a temperatura ambiente estiver abaixo de 15 °C, selecione a opção "PEQUENOS" ("S") de tamanho de cubos de gelo, para evitar que eles fiquem colados.
4. O término do ciclo se dará entre 6 à 13 minutos, dependendo do tamanho de cubos de gelo selecionado e da temperatura ambiente. A temperatura ideal de funcionamento vai de 10 °C à 40 °C
5. Na falta de água, a produção de gelo sera automaticamente interrompida e o led indicador de falta de água se acenderá.
6. O ciclo se interromperá quando o Reservatório de Gelo estiver completamente cheio e o Led Indicador de Reservatório de Gelo Cheio se acenderá.

ATENÇÃO!

A incidência direta de raios de sol sobre o equipamento pode provocar mal funcionamento do sensor, impedindo a interrupção do funcionamento quando o Reservatório de Gelo estiver cheio. Remova o equipamento da incidência direta dos raios de sol.

7. Por razões de higiene, mude a água do Reservatório a cada 24 horas. Se o equipamento não for usado por um longo tempo, drene a água e seque o reservatório.

RESOLVENDO PROBLEMAS

PROBLEMAS	POSSÍVEL CAUSA	SOLUÇÃO
Led Indicador de falta de água aceso	Falta de água	Desligue o equipamento, reponha a água e pressione o botão LIGA / DESLIGA, para reiniciar o ciclo..
Led Indicador de Reservatório de Gelo Cheio aceso	O Reservatório de Gelo está cheio	Remova o gelo do compartimento. Pressione o botão de seleção de tamanho de cubos de gelo por 5 segundos contínuos. O ciclo recomeçará.
Os cubos de gelo estão fundido-se uns aos outros	O equipamento está ligado há muito tempo A temperatura da água no reservatório é muito baixa	Desligue o equipamento e religue-o somente quando todo o gelo tiver derretido. Selecione tamanho de cubos de gelo PEQUENOS. Substitua a água. A temperatura de água recomendada é entre -10 °C e 32 °C
O ciclo está normal, mas o gelo nao se forma	A temperatura ambiente ou da água dentro do reservatório está muito baixa Possível vazamento no sistema de refrigeração Possível entupimento no sistema de refrigeração	A temperatura ambiente ou da água dentro do reservatório está muito baixa Procure o nosso SAC Procure o nosso SAC

CARACTERÍSTICAS TÉCNICAS

Modelo	NI 1000A / NI 2000A / NI3000A	NI 1000B / NI 2000B / NI3000B
Cor	Preto / Prata / Branco	Preto / Prata / Branco
Proteção Tipo	I	I
Classe Climática	SN/N/ST	SN/N/ST
Potência	127V/60Hz	220V/60Hz
Amperagem	1.5A	0.7A
Refrigerante	R134a/64g	R134a/62g
Peso Líquido	9.2Kg	9.2Kg
Gabinete	Plástico	Plástico

GARANTIA

Máquina de Gelo

1. Produto garantido pelo prazo de **01 (um) ano** a partir da data de compra. A validade da garantia estará condicionada à apresentação do DOCUMENTO FISCAL de compra, onde deverá constar o nome do comprador, data da compra e nome do estabelecimento que vendeu o produto. O DOCUMENTO FISCAL deverá ser apresentado sempre que for solicitado serviço de garantia.

2. A garantia não cobre despesas de envio e retorno para conserto, atos ou fatos provocados por mau funcionamento do aparelho e outras despesas aqui não especificadas.

3. O prazo para conserto do produto sob garantia é de **30 (trinta) dias** contados a partir da data de recebimento do aparelho.

4. A substituição do produto em garantia por outro novo se dará a critério tão somente do julgamento do fabricante e nos casos em que esse julgue necessário.

5. Nenhum reparo ou substituição feita durante o período de garantia prorrogarão o prazo da mesma.

6. Manutenção e troca de peças ocasionadas por uso indevido serão cobradas à parte, mesmo que o produto esteja dentro do prazo de garantia.

7. A garantia e assistência técnica deste produto se limitam ao território nacional.

8. Haverá perda de garantia se o produto:

- a) for usado indevidamente;
- b) ficar exposto ao sol, calor ou frio excessivos;
- c) sofrer danos causados por queda, umidade, etc.;
- d) apresentar quaisquer defeitos causados por uso inadequado.

e) sendo projetado para USO DOMÉSTICO, for usado em regime de uso profissional

9. Se o produto apresentar defeito ou não funcionar de forma adequada, favor contatar o Serviço de Atendimento ao Cliente.

SAC: atendimento1@btcmil.com.br

Tel.: (11) 5660.2600